



# Guide de pré-livraison pour les spas portables

Installation 240V / 60hz et 230V / 50 Hz

2023

- Portable Spas
- Swim Spas

Pour les spas vendus après le 1er Janvier, 2023 aux États-Unis, au Canada, et à l'échelle internationale



©2023 LMS



[www.calspas.com](http://www.calspas.com)

<b>Localisation de votre spa</b> . . . . .	<b>1</b>
<b>Liste de contrôle avant livraison.</b> . . . . .	<b>1</b>
<b>Choix du meilleur endroit</b> . . . . .	<b>1</b>
<b>Déplacement du spa sur votre propriété</b> . . . . .	<b>2</b>
<b>Préparation d'une bonne base</b> . . . . .	<b>3</b>
<b>Dégagement pour l'accès de service</b> . . . . .	<b>4</b>
<b>Passe-câble pour service électrique.</b> . . . . .	<b>5</b>
<b>Exigences électriques</b> . . . . .	<b>7</b>
<b>Installation électrique de 240V 60 Hz</b> . . . . .	<b>7</b>
<b>Installation électrique de 120V 60 Hz</b> . . . . .	<b>12</b>
<b>Installation électrique de 230 volts</b> . . . . .	<b>13</b>

***Ce guide est destiné aux propriétaires de Cal Spas spas portables vendus aux États-Unis et au Canada après le 1er Janvier 2023.***

***Si vous avez un spa creusée, vous aurez besoin du manuel du propriétaire du spa creusée Cal Spas, disponible sur le site Web de Cal Spas.***

Copyright 2023 LMS. Tous droits réservés. Toute duplication sans accord écrit est strictement interdite.

Cal Spas®, Adjustable Therapy System™, ATS™, Cal Premium™, Cal Select™, et Cal Stone™ sont des marques de commerce déposées.

En raison de nos programmes d'améliorations continues, tous les modèles, fonctionnements et/ou caractéristiques peuvent changer sans préavis.

**INFORMATIONS DE LIAISON**

En cas de panne, contactez immédiatement votre revendeur agréé. Pour toute autre information ou assistance, veuillez contacter :

**LMS Customer Service Department  
(Service à la clientèle LMS)  
1462 East Ninth Street  
Pomona, CA 91766, É.U.**

Appel sans frais : 1-800-CAL-SPAS  
Télécopie : 1-909-629-3890

[www.calspas.com](http://www.calspas.com)

# Localisation de votre spa

## Liste de contrôle avant livraison

La plupart des villes et des pays exigent des permis pour les constructions et l'installation de circuits électriques à l'extérieur. De plus, certaines collectivités ont adopté des règlements exigeant l'installation de barrières résidentielles comme des clôtures et/ou portes à fermeture automatique sur la propriété pour empêcher les enfants d'accéder à la propriété sans surveillance. Votre détaillant pourra vous dire de quel permis vous aurez besoin et comment l'obtenir avant la livraison de votre spa Cal Spas.

Avant la livraison	
	Planifiez votre route de livraison
	Choisissez un emplacement approprié pour le spa
	Installez une dalle en béton de 5 à 8 cm
	Installez l'alimentation électrique correspondante
Après la livraison	
	Placez le spa sur la dalle
	Branchez les composants électriques

## Choix du meilleur endroit

### La sécurité d'abord

N'installez pas votre spa à moins de 3 mètres des lignes aériennes électriques.

### Comment allez-vous utiliser votre spa?

La façon dont vous prévoyez d'utiliser votre spa vous aidera à déterminer son emplacement. Par exemple, allez-vous utiliser votre spa à des fins récréatives ou thérapeutiques? Si votre spa est utilisé essentiellement pour le plaisir de la famille, veillez à prévoir suffisamment d'espace tout autour pour les activités. Si, au contraire, vous avez l'intention de vous en servir pour relaxation et thérapie, vous souhaitez probablement créer une ambiance spéciale tout autour du spa.

### Environnement

Si vous vivez dans une région où il neige l'hiver ou il pleut souvent, placez le spa à proximité d'une entrée de la maison. Ce faisant, vous aurez un endroit pour vous changer, en tout confort.

### Pensez à votre intimité

Dans un climat froid, les arbres dénudés ne procurent pas vraiment d'intimité. Tenez compte de l'environnement de votre spa à longueur d'année pour identifier vos meilleures options d'intimité. Tenez également compte de la vue de vos voisins lors du choix de l'emplacement de votre spa.

### Offrez-vous une belle vue de votre spa

Pensez à la vue que vous aurez quand vous prendrez place dans votre spa. Votre pelouse est-elle munie d'un espace paysager spécial qui vous plaît particulièrement? Peut-être existe-t-il un endroit bénéficiant d'une brise apaisante dans la journée ou d'un beau coucher de soleil dans la soirée?

### Gardez votre spa propre

Empêchez les saletés et les contaminants de s'accumuler dans votre spa en plaçant un tapis à l'entrée du spa pour pouvoir vous essuyer les pieds avant d'y pénétrer. Vous pouvez également envisager de garder une petite bassine d'eau à proximité dans laquelle les baigneurs pourront se rincer les pieds avant d'entrer dans le spa.

Lors du choix de l'emplacement de votre spa, songez à un emplacement où le passage vers/de la maison peut être gardé propre et exempt de tout débris.

### Prévoyez un accès pour l'entretien

De nombreuses personnes choisissent d'aménager une structure décorative tout autour de leur spa. Si vous installez votre spa avec tout type de structure sur l'extérieur, comme un pavillon de jardin, n'oubliez pas de prévoir un accès pour l'entretien. Il est toujours sage de concevoir des installations spéciales de manière à toujours pouvoir déplacer ou soulever le spa du sol.

## Déplacement du spa sur votre propriété

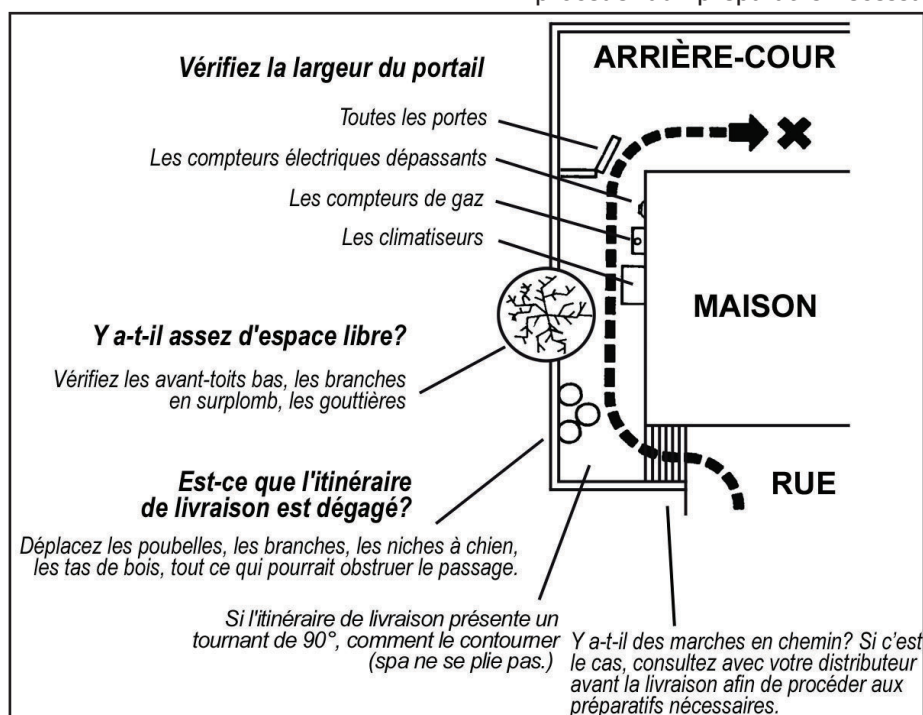
### Vérifiez les dimensions de votre nouveau spa

Le tableau des spécifications de la page 20 liste le modèle de votre spa e ses dimensions. Pendant la livraison, le spa doit rester sur le chariot de livraison à tout moment. Comparer les dimensions de la largeur des portes, les trottoirs, et les portes le long de l'itinéraire de livraison. Il peut être nécessaire pour vous de supprimer une barrière ou une partie de retirer une clôture afin de fournir un passage libre à l'emplacement d'installation.

### Planification de l'itinéraire de livraison

Prenez en compte les facteurs suivants au cours de la livraison vers le lieu de destination :

- Vérifiez la largeur du portail, des portes, des trottoirs afin de vous assurer que votre spa pourra passer sans difficultés. Il se peut que vous deviez retirer une barrière ou un portail partiellement afin d'obtenir un passage sans obstacle jusqu'au lieu de livraison.
- Y a-t-il des avant-toits bas, des branches ou des gouttières qui pourraient obstruer le passage en hauteur?
- Les spas de 236 cm nécessitent un espace libre d'au moins 110 cm de large et 274 cm de haut.
- Si l'itinéraire de livraison présente un tournant de 90 °, vérifiez les dimensions au tournant afin de vous assurer que le spa pourra passer.
- Y a-t-il des compteurs d'eau, de gaz, des climatiseurs dans votre résidence qui peuvent gêner et bloquer le passage ?
- S'il-y-a des marches en chemin, consultez avec votre distributeur avant la livraison afin de procéder aux préparatifs nécessaires.



### Circonstances particulières

L'utilisation d'une grue pour la livraison et l'installation peut devenir nécessaire si vous êtes incapable de fournir un itinéraire de livraison adéquate. Il est principalement utilisé pour éviter les blessures à votre spa et votre propriété ou au personnel de livraison. Votre revendeur Cal Spas peut être en mesure de vous aider avec les arrangements. Si la livraison de votre spa nécessite l'utilisation d'une grue, le coût d'une grue n'est généralement pas inclus dans le service de livraison standard.

## Préparation d'une bonne base

Votre spa a besoin d'une base solide et nivelée. La zone où il se trouve doit être capable de supporter le poids du spa, incluant l'eau et les utilisateurs. Si la fondation est insuffisante, il pourrait bouger et s'enfoncer une fois en place, provoquant un stress qui pourrait endommager la coque et la finition du spa.

**Tout dommage dû à une base inadéquate ou inappropriée n'est pas couvert par la garantie. Il incombe au propriétaire du spa de s'assurer que la base servant à l'installation du spa est adéquate.**

Placez le spa sur une base surélevée (de préférence, une dalle de béton de 7,6 cm/4 po). Pavés, gravier, briques, sable, bois ou toute fondation de vieille terre ne sont pas suffisantes pour soutenir le spa.

Il est fortement recommandé de faire préparer la

base de votre spa par un entrepreneur agréé qualifié.

Si vous installez le spa à l'intérieur, portez une attention particulière au plancher sous le spa. Choisissez un plancher qui ne puisse être endommagé ou taché.

Si vous installez votre spa sur une terrasse en bois ou autre structure surélevée, nous vous recommandons fortement de consulter un ingénieur calcul de structures ou un entrepreneur pour vous assurer que la structure pourra supporter le poids de 150 lb/pi<sup>2</sup>.

Pour identifier correctement le poids de votre nouveau spa lorsqu'il est plein, n'oubliez pas que chaque gallon d'eau pèse 3,78 kg. Par exemple, un spa moyen de 2,4 mètres contient approximativement 1 892 litres d'eau. En utilisant cette formule, vous constaterez que le poids de l'eau seule est de 1 889 kg. Combiné avec le poids du spa vide, vous constaterez que ce spa pèsera environ 2 268 kg une fois plein d'eau.



**Important: Voir page 4 pour la planification de l'emplacement de la passe-câble avant la fondation est posée.**

## Dégagement pour l'accès de service

Alors vous avez décidé de l'emplacement de votre spa, vous devez déterminer le niveau d'accès dont vous aurez besoin pour le service.

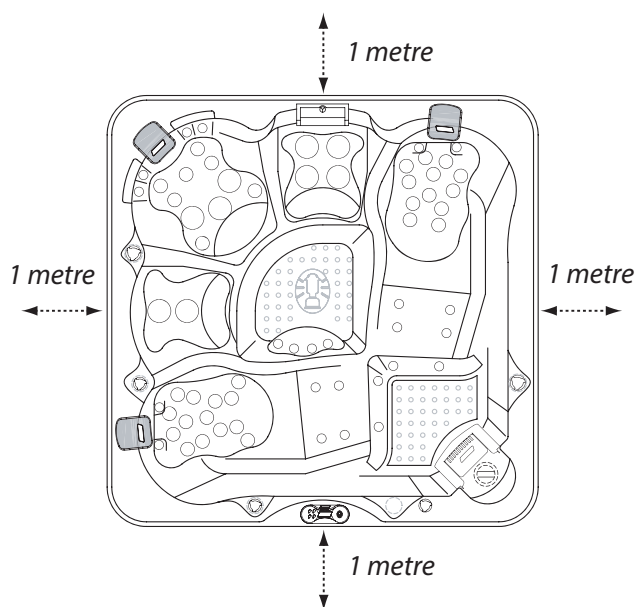
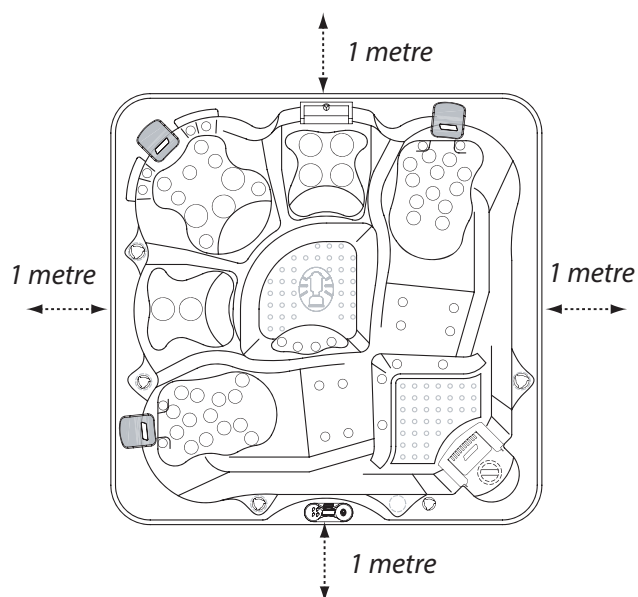
Tous les modèles de spa exigent un minimum de 1 mètre pour l'accès à l'avant du spa pour un entretien périodique. Pour cette raison, le spa ne doit jamais être placé d'une manière où le front est définitivement bloqué. Les exemples comprennent la mise à l'avant du spa contre un bâtiment, des articles structurels ou colonnes, ou une clôture.

La plupart des modèles de spas ne nécessitent pas l'accès au service à l'arrière et peuvent être placés où vous le souhaitez. Autres modèles de spas nécessitent un accès à la fois à l'avant et à l'arrière en cas de besoin entretien ou de réparation. Voir les figures ci-dessous.

Si vous prévoyez de joindre ou entourer votre spa avec un terrasse, assurez-vous il ya un accès pour entretien ou réparation.

Ces spas nécessitent un dégagement minimum de 1 mètre de tous les côtés du spa.

- Gen II série
- Zone série
- New Age série
- Connect série
- Escape série sans l'option ATS



Ces spas nécessitent également un dégagement minimum de 1 mètre de tous les côtés du spa.

- Escape série avec l'option ATS
- Platinum série
- Fitness série

## Passe-câble pour service électrique

L'emplacement du câble de service électrique est une décision que chaque propriétaire du spa doit décider. L'exécution du câble électrique mise sur le dessus de la dalle est visuellement désagréable et peut présenter un risque de trébucher.

La plupart des propriétaires de spa préfèrent enterrer le conduit électrique avant que la dalle soit posée et faire passer le câble à travers la dalle. L'emplacement de la conduite dans la dalle de béton est appelé le passe-câble.

Vous aurez besoin d'avoir un entrepreneur prévoir une dalle de béton avant que le spa est livré (comme décrit à la page 3). Le stub-up doit être situé juste à côté de l'armoire, comme indiqué dans les figures ci-dessous.

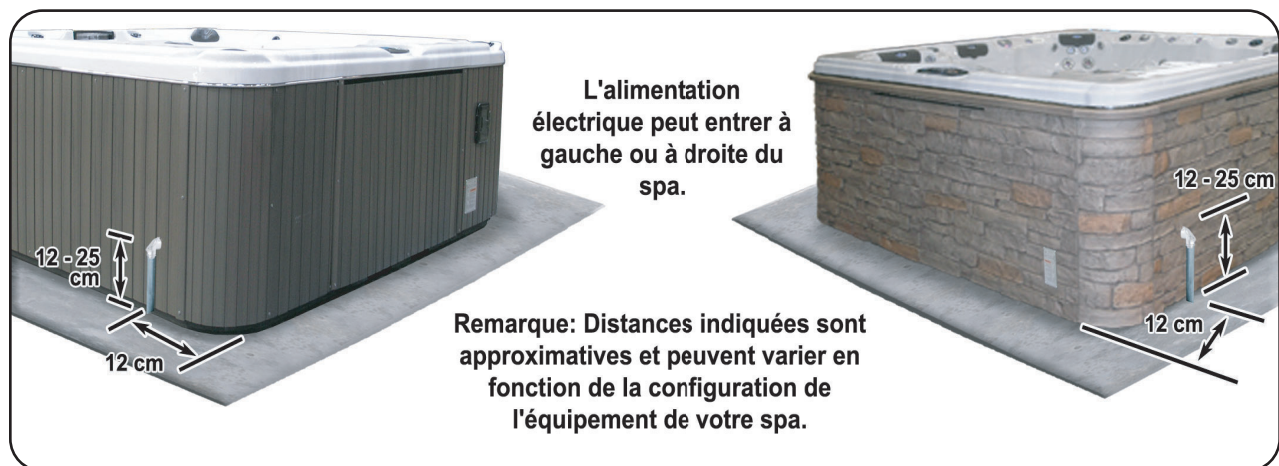
L'installateur du spa ou un électricien devront percer un trou dans le cabinet du spa environ 12 - 25 cm à partir de la dalle de béton. Ce sera l'endroit où le conduit entrera dans la zone de l'équipement du spa.

Utilisez un tuyau rigide et un coude de métal à l'extérieur du spa. Vous pouvez utiliser le tuyau flexible à l'intérieur de la zone de l'équipement pour exécuter le fil électrique du coude à la boîte de contrôle.

### Spas carrés et rectangulaires

Le passe-câble devrait être d'environ 25 cm de la face du spa et pas plus haut que 12 à 25 cm au-dessus de la dalle de béton. Il peut être placé soit sur le côté gauche ou droit du spa.

Remarque: Spa modèle F-1781 nécessite DEUX passes-câbles: un pour la face avant et l'autre pour le côté arrière. Elles peuvent être placées soit sur le côté gauche ou vers la droite, comme indiqué ci-dessous.



### Cacher le passe-câble

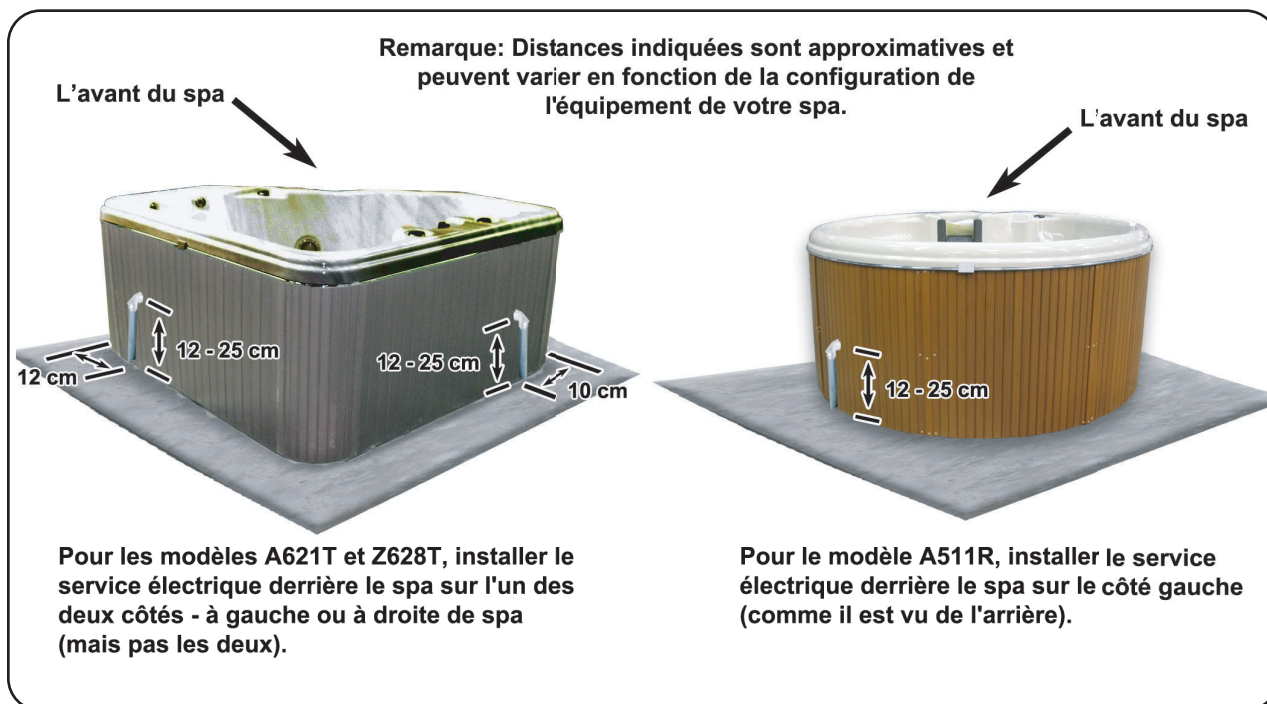
Certains propriétaires de spa préfèrent localiser le passe-câble à l'intérieur du cabinet du spa. Tout cela est certainement une option pour fournir un service électrique de votre spa, nous ne pouvons pas fournir l'emplacement du passe-câble pour votre modèle de spa particulier. Cal Spas fabrique un grand nombre de modèles de spas différents, chacun avec différentes options et configurations.

Si vous voulez cacher le passe-câble à l'intérieur de l'armoire, vous devrez attendre jusqu'à ce qu'il soit livré à déterminer le meilleur endroit où il ne sera pas interférer avec l'équipement du spa.

## Spas triangulaires et rondes

Le passe-câble pour les spas triangulaires peut être caché derrière le coin d'un côté. On peut voir que lorsque vous faites face à l'arrière du spa (comme indiqué dans la figure ci-dessous). Le stub-up devrait être d'environ 25 cm de retour du front du spa et la partie supérieure de 25 cm au-dessus de la dalle de béton. Il peut être placé soit sur le côté gauche ou droit du spa.

Le passe-câble pour les spas ronds peut être caché légèrement derrière la courbure du spa sur le côté gauche (comme il est vu de l'arrière). Le passe-câble ne devrait pas être supérieur à 25 cm au-dessus de la dalle de béton.





## Exigences électriques

### Installation électrique de 240V 60 Hz

Tous les spas de 240 V doivent être branchés en permanence (par fil) à la source d'alimentation. Voir le schéma de câblage sur la page suivante.

**Ces directives décrivent la seule procédure de câblage électrique acceptable. Toute autre méthode de câblage de spa annulera la garantie et risque d'entraîner des blessures graves.**

Le câblage électrique de ce spa doit être conforme aux exigences du code national de l'électricité, de la norme ANSI/NFPA 70-2008 et de tout autre code local, provincial et fédéral applicable.

**Le circuit électrique de ce spa doit être installé par un électricien agréé et homologué par un inspecteur local en construction/électricité.**

Le spa doit être alimenté par un circuit protégé par

un disjoncteur de fuite à la terre, tel qu'exigé par la norme ANSI/NFPA 70, auquel aucun autre appareil ni dispositif d'éclairage n'est branché.

Utilisez un fil de cuivre avec isolant THHN. N'utilisez pas de fil d'aluminium.

Servez-vous du tableau de la page suivante pour déterminer les exigences qui s'appliquent à votre cas en matière de câblage et de disjoncteur de fuite à la terre (GFCI).

Il faut augmenter le calibre d'un fil dont la longueur excède 26 mètres (85 pieds), c'est-à-dire choisir le prochain numéro inférieur (un calibre supérieur correspond à un numéro inférieur). Par exemple : Un disjoncteur de fil à la terre régulier de 50 ampères avec quatre fils de cuivre de calibre AWG no 6 parcourant plus de 26 mètres (85 pieds) devrait plutôt être doté de quatre fils de cuivre de calibre AWG no 4.

### Exigences en matière de câblage et de disjoncteur GFCI

**S'applique à tous modèles sauf les spas fitness**

Système de commande	Disjoncteur GFCI requis	Fils requis	Schéma de câblage
NEO 1500 (systèmes avec une pompe)	Un GFCI de 40 amp	Quatre fils de calibre 8 AWG	Utiliser le schéma de câblage 1 (voir page 9)
BP501G1 and BP501X	Un GFCI de 50 amp	Quatre fils de calibre 6 AWG	

**S'applique à tous spas fitness sauf modèle F-1781****Configuration standard avec un dispositif de chauffage de 5,5 kW**

des pompes	Modèle de spa	Système de commande	Disjoncteur de GFCI requis	Fils requis	Schéma de câblage
2	F-1222	BP501G1	Un GFCI de 50 amp	Quatre fils de calibre 6 AWG	Utiliser le schéma de câblage 1 (voir page 9)
2	F-1325	BP501G1	Un GFCI de 50 amp		
2	F-1421	BP501G1	Un GFCI de 50 amp		
3	F-1437	BP501X	Un GFCI de 50 amp		
4	F-1641	BP501X	Un GFCI de 60 amp		
4	F-1681	BP20X	Un GFCI de 60 amp		
4	F-1537	BP20X	Un GFCI de 60 amp		

**Configuration pour Option OPT18-200 (appareil de chauffage auxiliaire de 5.5 kW)**

des pompes	Modèle de spa	Système de commande	Disjoncteur de GFCI requis	Fils requis	Schéma de câblage
3	F-1437	BP501X	Un GFCI de 50 amp et un GFCI de 30 amp	Sept fils de calibre de 6 AWG	Utiliser le schéma de câblage 2 (voir page 10)
3	F-1641	BP20X	Un GFCI de 60 amp et un GFCI de 30 amp	Sept fils de calibre de 6 AWG	Utiliser le schéma de câblage 2 (voir page 10)

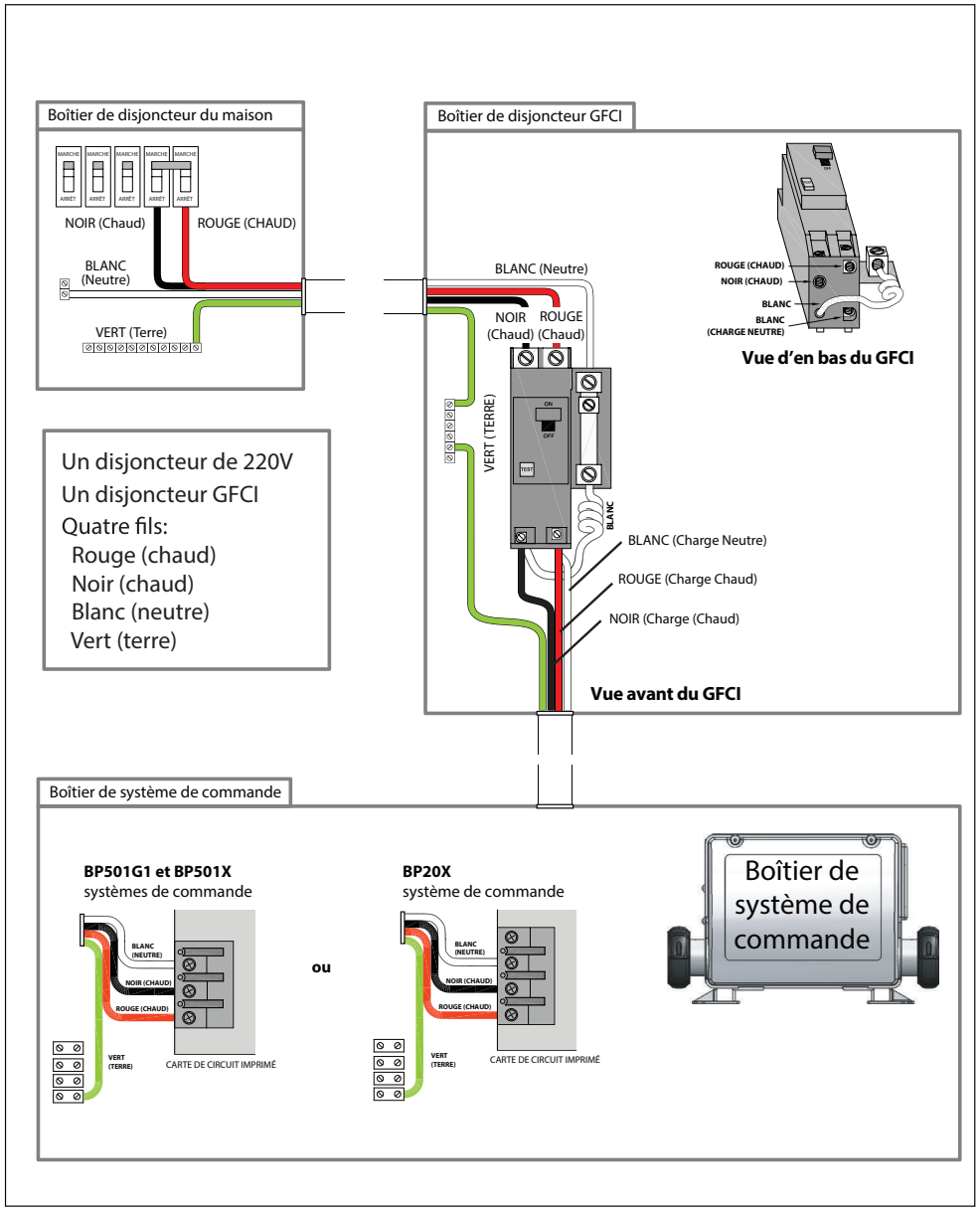
**S'applique au modèle F-1781 uniquement****Configuration standard avec un dispositif de chauffage de 5,5 kW**

Système de commande	Côté du spa	Disjoncteur de GFCI requis	Fils requis	Schéma de câblage
BP501G1	Côté de spa	Un GFCI de 40 amp	Quatre fils de calibre 8 AWG	Utiliser le schéma de câblage 2 (voir page 10)

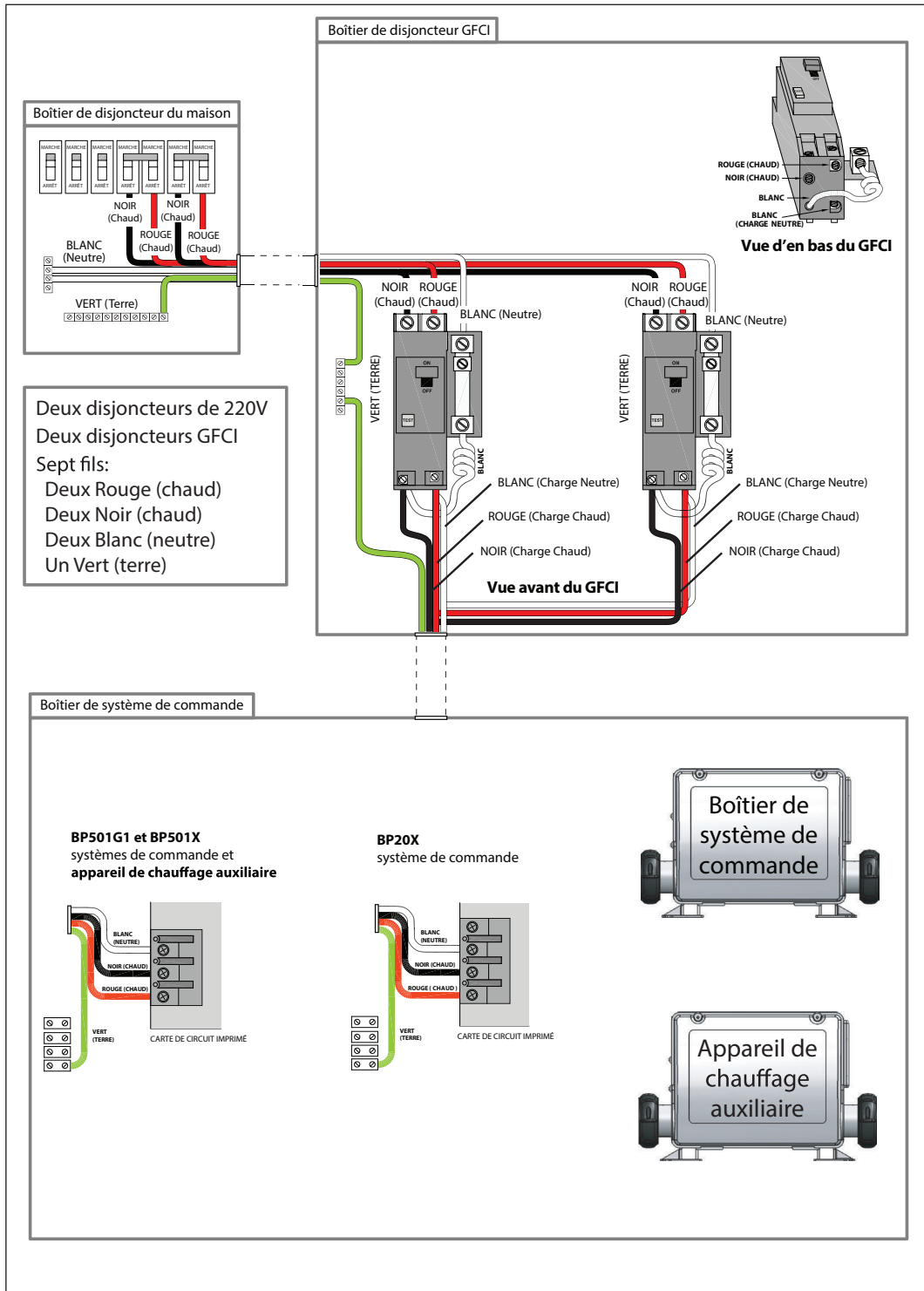
**Configuration pour Option OPT18-200 (appareil de chauffage auxiliaire de 5.5 kW)**

Système de commande	Côté du spa	Disjoncteur de GFCI requis	Fils requis	Schéma de câblage
BP20X	Côté de nager	Un GFCI de 60 amp	Quatre fils de calibre 6 AWG	Utiliser le schéma de câblage 3 (voir page 11)
	Côté de spa	Un GFCI de 30 amp	Trois fils de calibre 8 AWG	
BP501G1	Côté de spa	Un GFCI de 40 amp	Quatre fils de calibre 8 AWG	

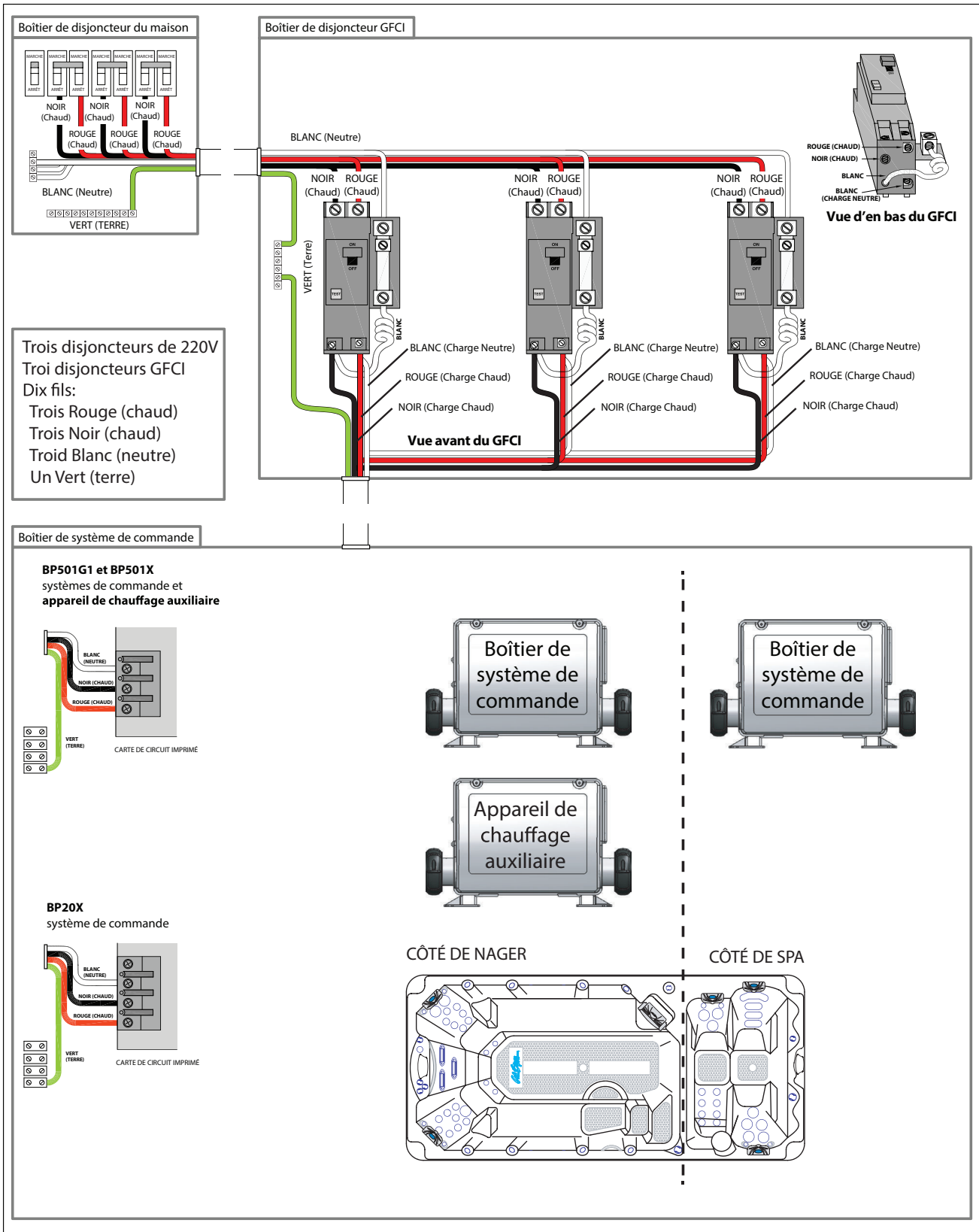
# Schéma de câblage 1



## Schéma de câblage 2



### Schéma de câblage 3



## Installation électrique de 120V 60 Hz

Il faut toujours respecter les directives et les codes locaux, provinciaux et fédéraux applicables.

N'utilisez qu'un circuit électrique spécialisé pourvu d'un coupe-circuit de 15 A.

L'ensemble fil-prise ne doit pas utiliser de cordon plus long que 4,6 m et doit être branché dans un GFCI de 15 A (NEC 680.42(A)(2)). N'utilisez jamais de rallonge!

Utilisez toujours un boîtier électrique fermé à l'épreuve des intempéries.

Le boîtier électrique doit être situé à au moins 1,5 m et à moins de 3 m de l'intérieur des parois du spa (NEC 680.43(A)).

N'enterrez jamais le câble d'alimentation. Si le cordon est abîmé, remplacez-le avant la prochaine utilisation.

Tous les spas fonctionnant sur du 120 V doivent être munis d'un disjoncteur GFCI. Celui-ci peut être une boîte électrique GFCI de 15 A ou un ensemble fil-prise GFCI (CKIT110 – Réf. ELE09700086).



# Installation électrique de 230 volts

Tous les spas de 230 V doivent être branchés en permanence (par fil) à la source d'alimentation. Ces instructions décrivent la seule procédure acceptable de câblage électrique. Toute autre méthode de câblage de spa annulera la garantie et risque d'entraîner des blessures graves.

Ces instructions décrivent la seule procédure acceptable de câblage électrique. Les spas câblés d'une autre manière annuleront la garantie. Voir les exigences de câblage au dessous et les diagrammes de câblage de la page 14 à la page 20.

Le câblage électrique de ce spa doit répondre aux exigences des codes locaux, d'État et fédéraux applicables. Le circuit électrique de ce spa doit être installé par un électricien agréé et homologué par un inspecteur local en construction / électricité.

Le spa doit être alimenté par un circuit RCD protégé spécial auquel aucun autre appareil ou dispositif d'éclairage n'est branché.

Utilisez un fil de cuivre avec isolant THHN. N'utilisez pas de fil d'aluminium.

Utilisez le tableau ci-dessous pour établir vos exigences de différentiel et de câblage.

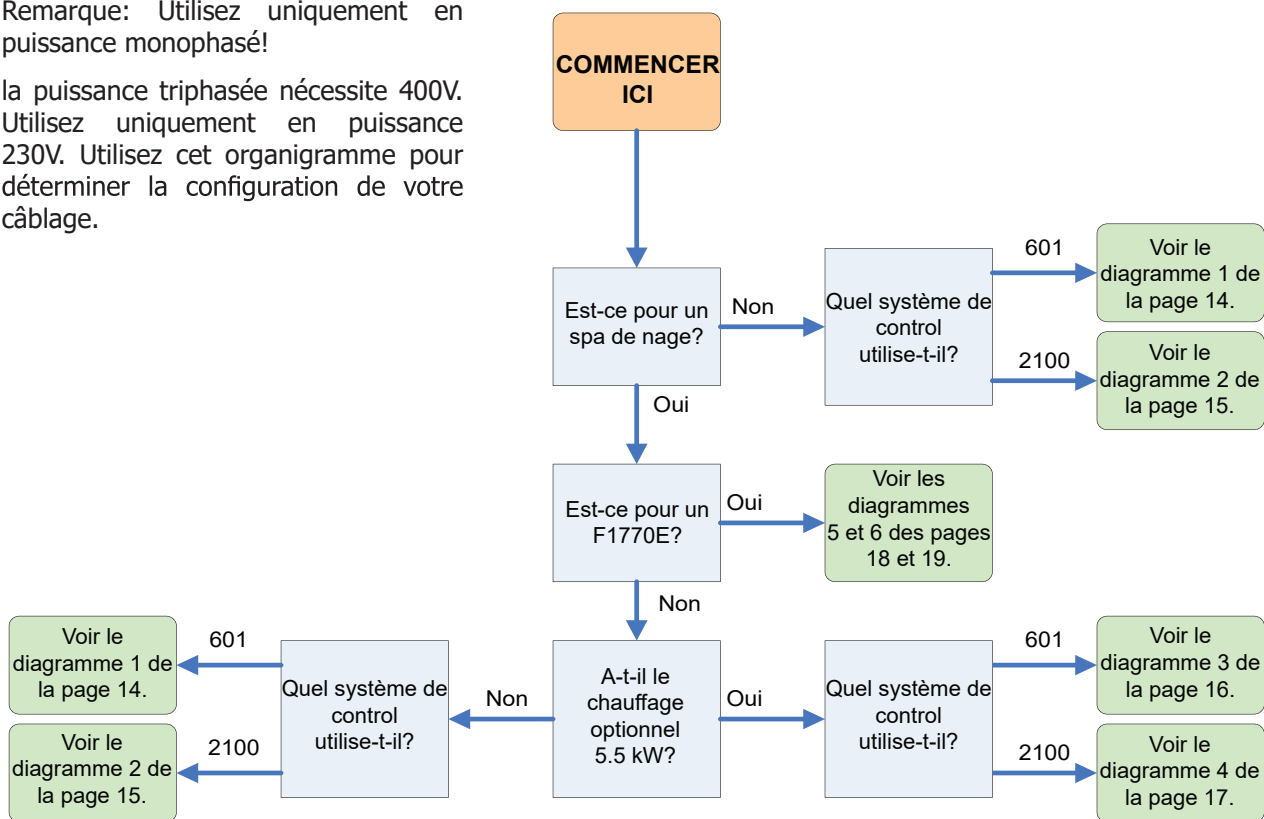
Quand des fils supérieurs à n° 6 AWG sont requis, installez une boîte de connexion près du spa et utilisez un fil n° 6 entre la boîte de connexion entièrement et le spa.

Pour les fils de plus de 85 pieds, augmentez le calibre au nombre inférieur le plus proche. Par exemple : pour un RCD normal 50 A avec quatre fils de cuivre AWG n° 8 de plus de 85 pieds, prenez quatre fils de cuivre AWG n° 6.

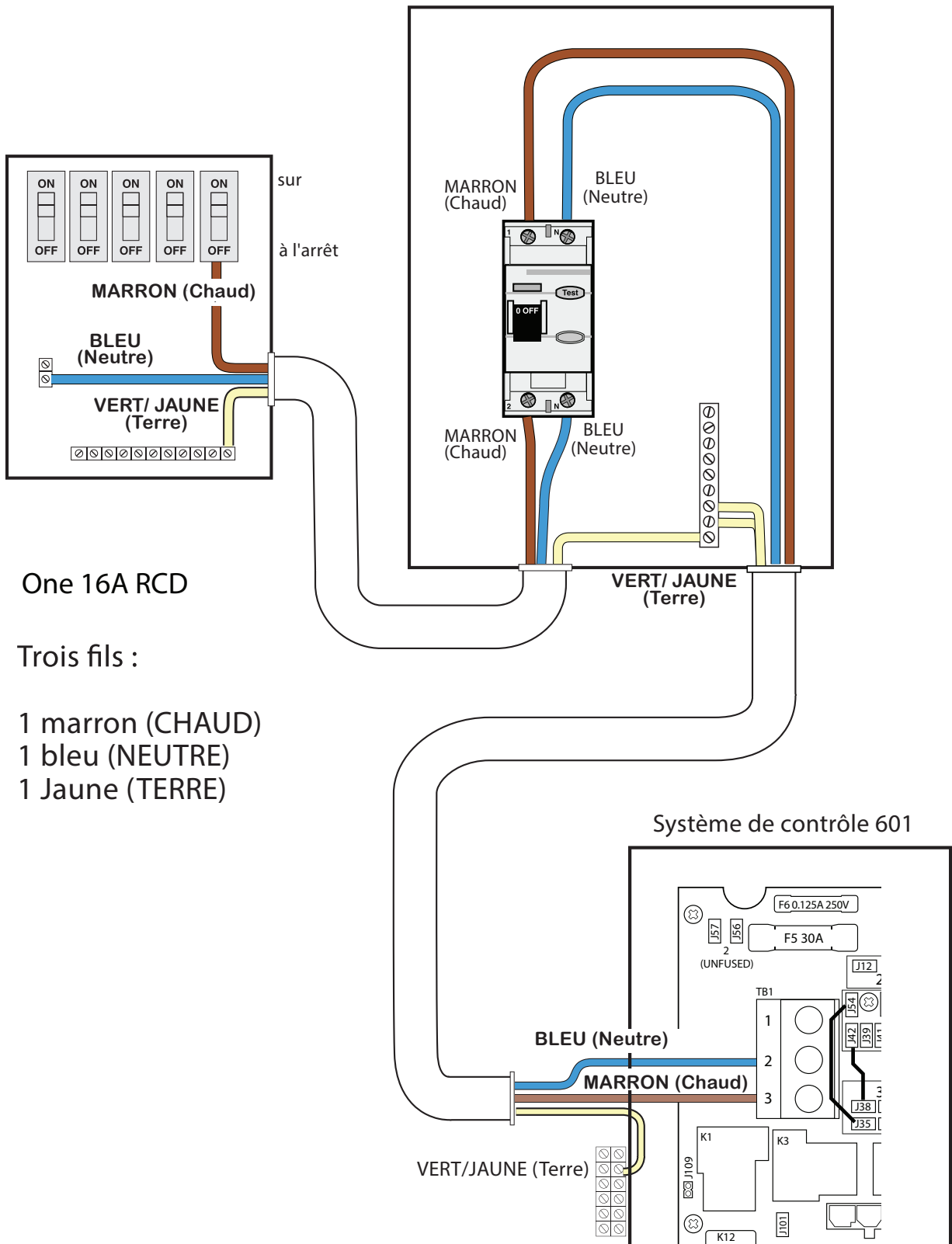
## Exigences RCD et de câblage

Remarque: Utilisez uniquement en puissance monophasé!

la puissance triphasée nécessite 400V. Utilisez uniquement en puissance 230V. Utilisez cet organigramme pour déterminer la configuration de votre câblage.



## Diagramme 1



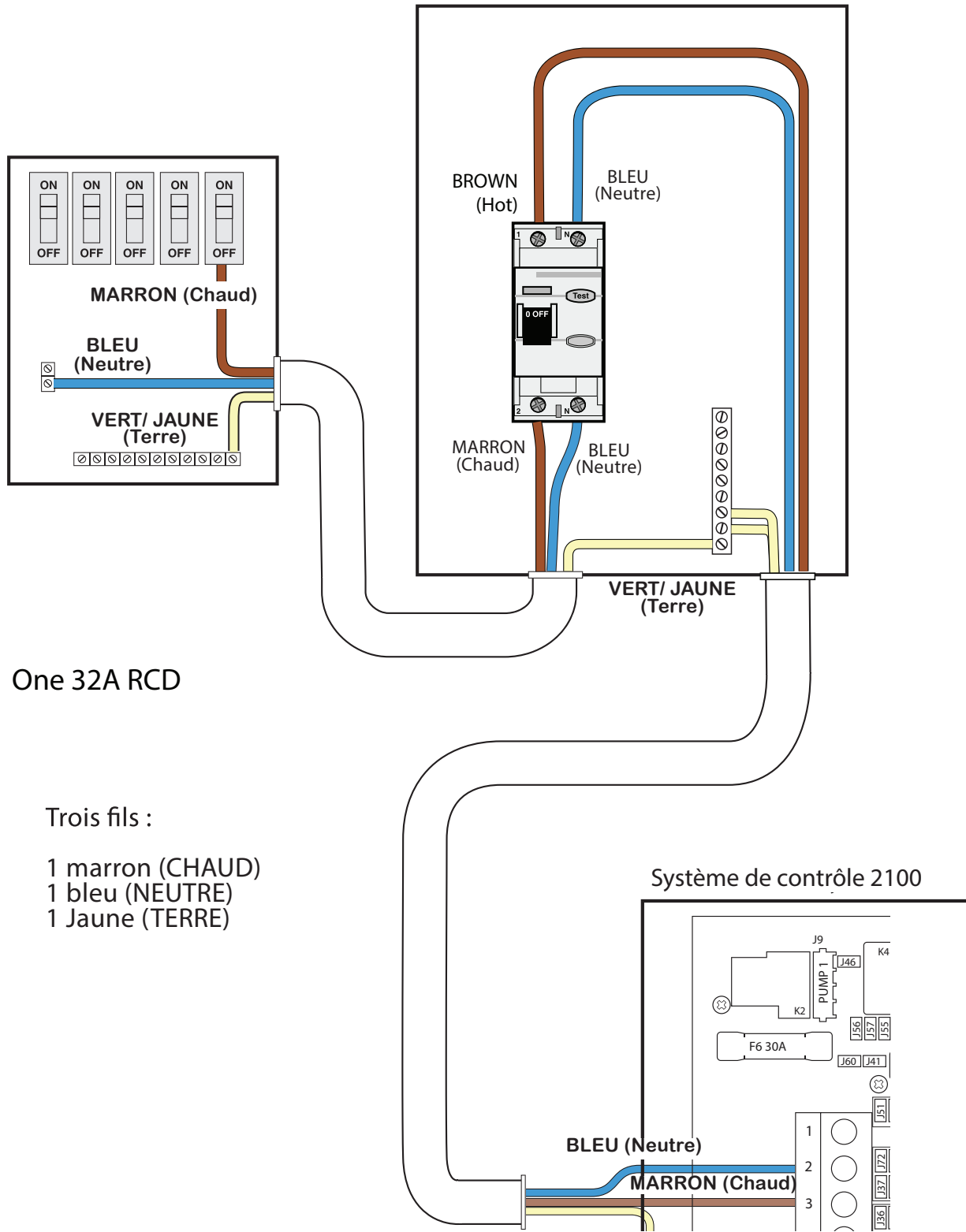
One 16A RCD

Trois fils :

- 1 marron (CHAUD)
- 1 bleu (NEUTRE)
- 1 Jaune (TERRE)



### Diagramme 2

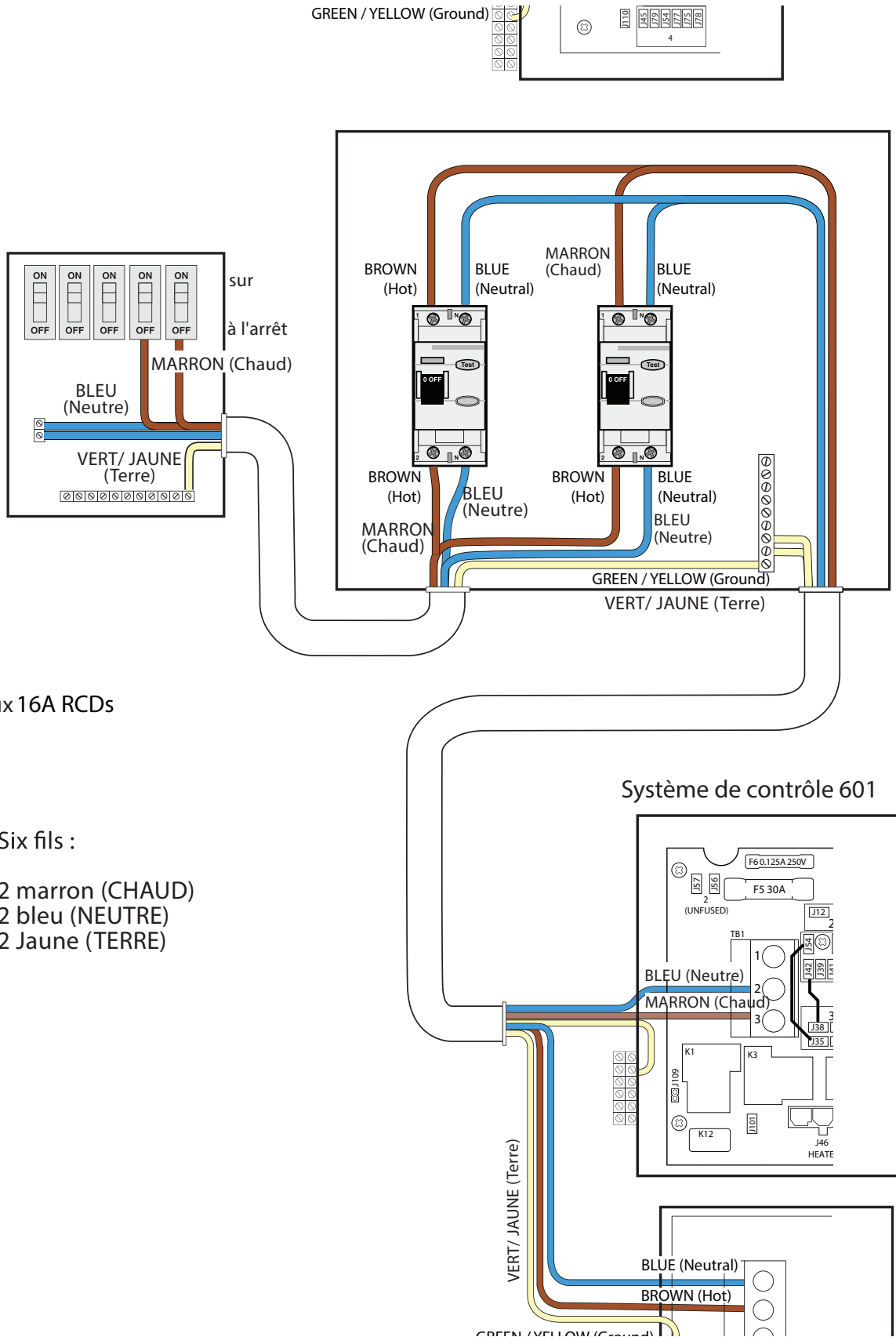


One 32A RCD

Trois fils :

- 1 marron (CHAUD)
- 1 bleu (NEUTRE)
- 1 Jaune (TERRE)

Diagramme 3

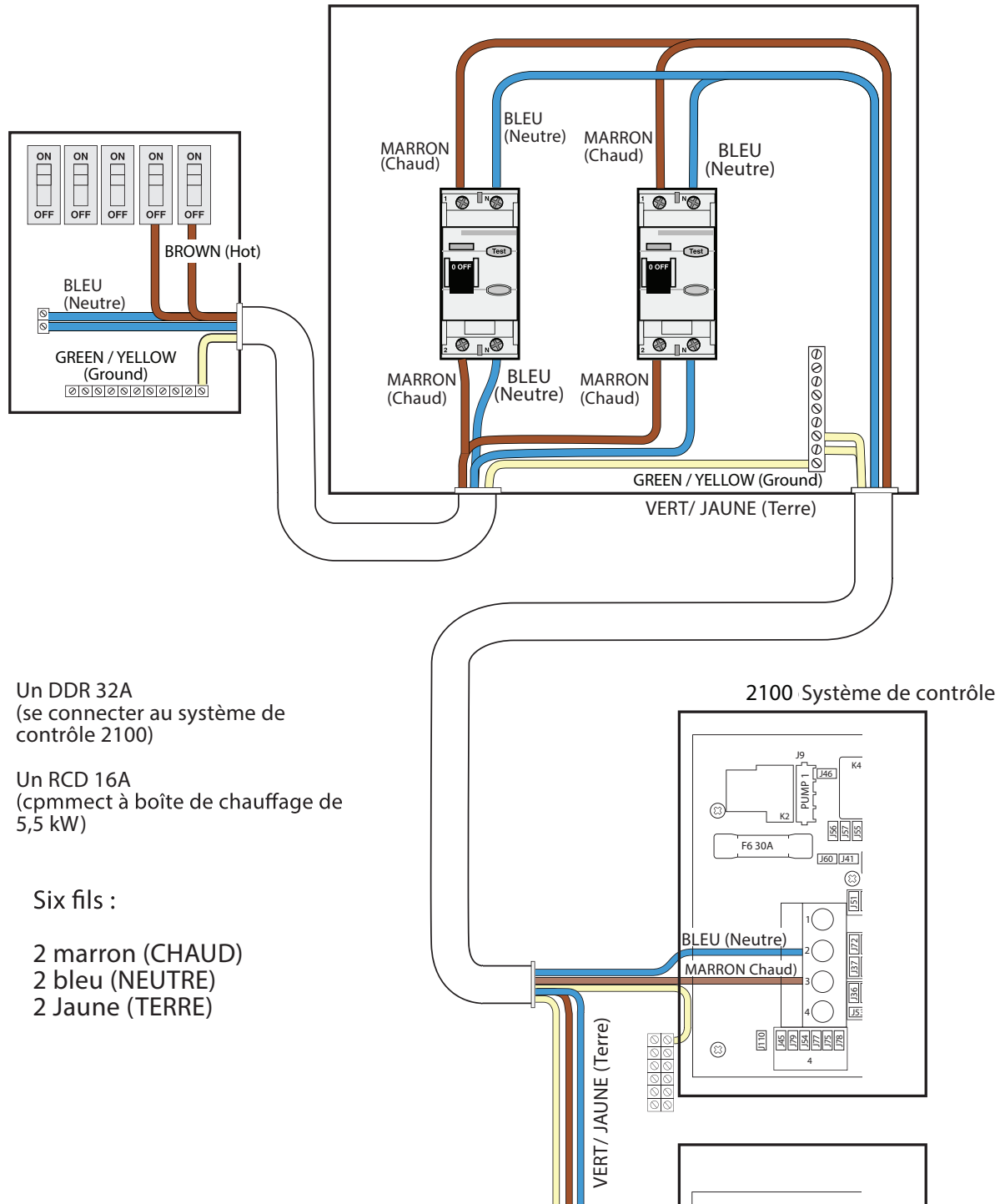


deux 16A RCDs

Six fils :

- 2 marron (CHAUD)
- 2 bleu (NEUTRE)
- 2 Jaune (TERRE)

### Diagramme 4



Un DDR 32A  
(se connecter au système de contrôle 2100)

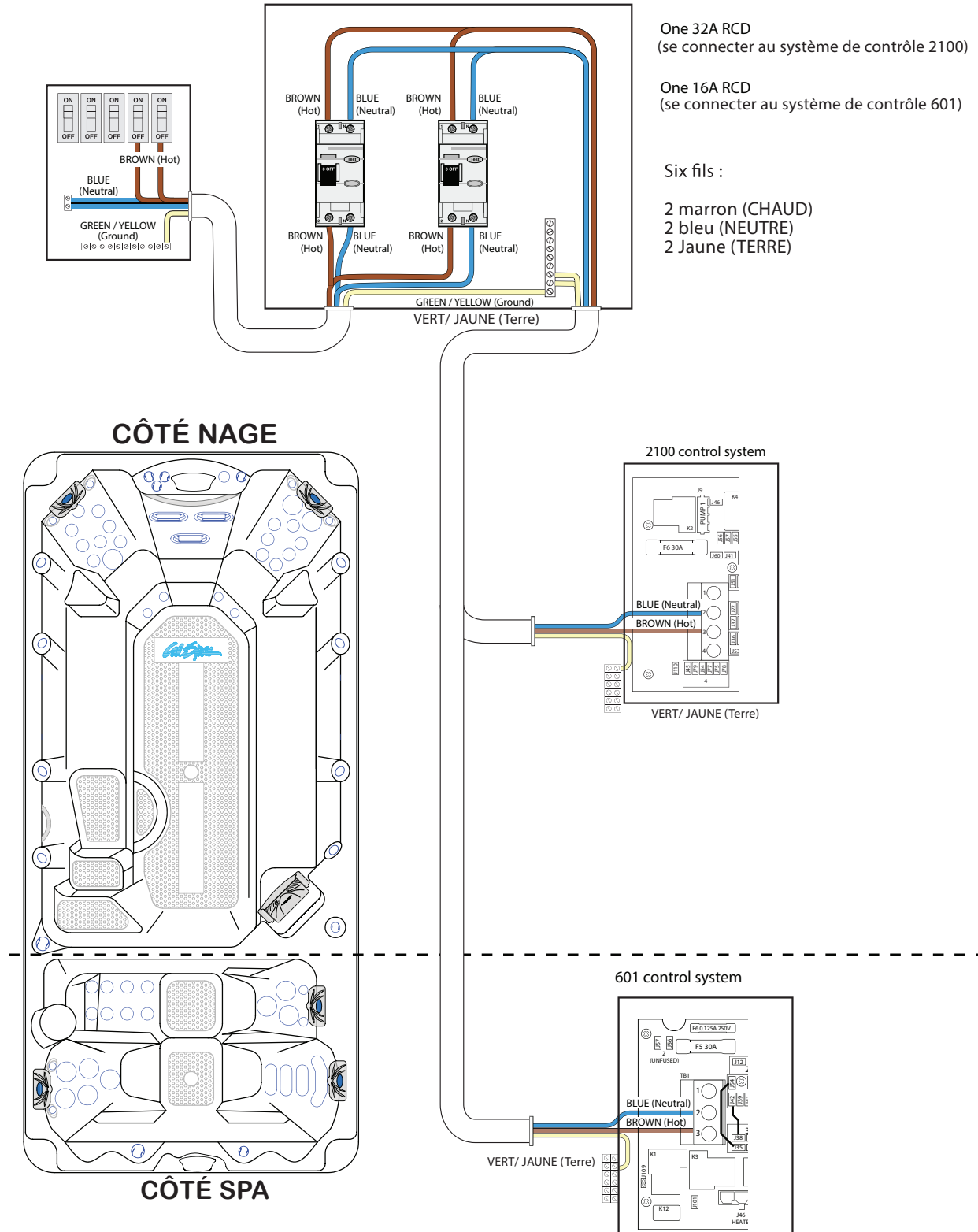
Un RCD 16A  
(connecter à boîte de chauffage de 5,5 kW)

Six fils :

- 2 marron (CHAUD)
- 2 bleu (NEUTRE)
- 2 Jaune (TERRE)

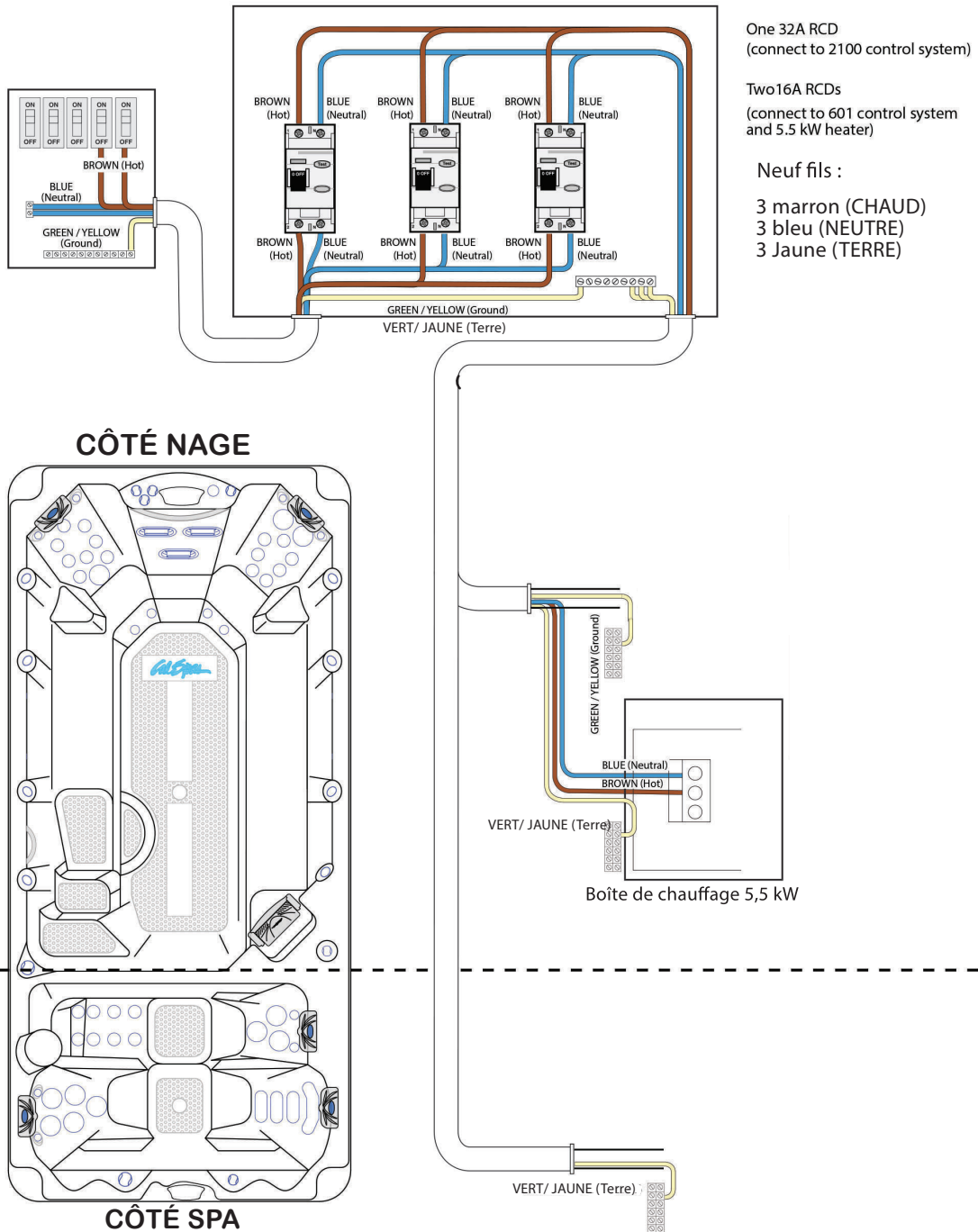
## Diagramme 5

avec réchauffeur de 3,0 kW uniquement



### Diagramme 6

Avec chauffage de 3,0 kW et chauffage de 5,5 kW



Veillez jeter un coup d'œil aux accessoires disponibles pour améliorer votre expérience de spa.

visitez notre site Web à: <https://calspas.com/cal-metro>

**CAL METRO™ BARRE D'ANGLE**  
**Part Number: CM954-CS**

**Dimensions: 16.5" x 34.25" x 35.5"**



Veillez jeter un coup d'œil aux accessoires disponibles pour améliorer votre expérience de spa.

visitez notre site Web à: <https://calspas.com/cal-metro>

**CAL METRO™ 36" BENCH**  
**Part Number: CM959-CS**

**Dimensions: 16.5" x 36" x 18"**





Service Client LMS  
1462, neuvième rue est  
Pomona, Californie 91766  
Toll Free: 1-800-CAL-SPAS  
Fax: 1-909-629-3890

**[www.calspas.com](http://www.calspas.com)**